

SANTA MONICA CLUBE DE CAMPO BRASIL, COLOMBO - PR

Solução em Contenção: ESTRUTURA DE CONTENÇÃO À GRAVIDADE

Produtos: Gabião Caixa e Mactex®

Problema:

O Santa Mônica Clube de Campo, um clube recreativo com sede campestre em Colombo, na região metropolitana de Curitiba, precisava definir uma contenção para o local onde seria construído um novo campo de futebol. O projeto do muro, inicialmente em concreto, não agradou a diretoria do estabelecimento, pois implicaria na existência de um paredão, em uma área de acesso as dependências do clube, destoante das áreas verdes e ajardinadas que o clube possuía.

Solução:

O projeto de um muro de contenção em gabhões contemplou importantes necessidades do cliente, pois além de proporcionar uma redução do custo inicialmente previsto, agradando não só a diretoria mas também todos os associados, preservou as características ambientais do local. A execução do muro, apesar de ocorrer em uma época de grandes chuvas na região, transcorreu de acordo com o cronograma da obra.



Antes da obra



Durante a obra



Durante a obra

Nome do cliente:

SANTA MONICA CLUBE DE CAMPO

Construtora:

COESÃO PRESTADORA DE SERVIÇOS LTDA

Projeto e consultoria:

SCA PROJETOS E CONSULTORIA LTDA

Produtos usados:

133,00 m³ de Gabião Caixa Galfan
230,00 m² de Geotêxtil Mactex

Data da obra:

Início:	Dezembro de 2007
Término:	Janeiro de 2008

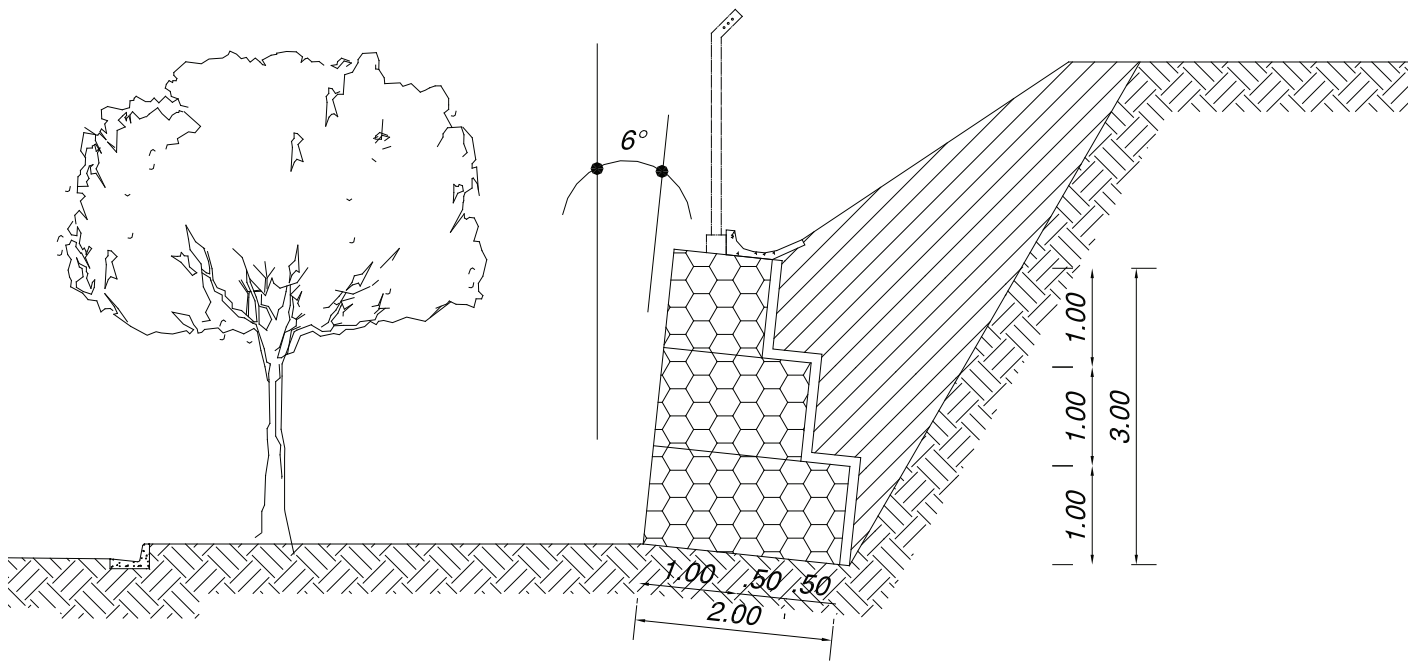


Ilustração Esquemática



Durante a obra



Durante a obra



Obra Concluída



Obra Concluída