

## BRASAL VEÍCULOS BRASIL, DISTRITO FEDERAL, BRASÍLIA

**Solução:** ESTRUTURAS DE CONTENÇÃO EM SOLOS REFORÇADOS E REFORÇO DE TALUDES  
**Produtos:** Terramesh® Verde

**Problema:**

A empresa Brasal Veículos, visando a implantação de uma nova unidade comercial para vendas e manutenção de veículos, solicitou a empresa Reforsolo, o projeto de um muro de contenção para vencer um desnível de aproximadamente 4,20m entre as duas áreas adjacentes em que se desejava construir.



Durante a obra

**Solução:**

Visando a otimização da área, foi estabelecida a execução do Terramesh® Verde, que consiste na utilização de painéis de malha hexagonal de dupla torção protegidos com material plástico em PVC. Ao tardo do painel frontal é fixado, durante o processo de fabricação, uma manta biodegradável para prevenir a fuga de finos do solo e auxiliar no desenvolvimento da vegetação. O paramento frontal é reforçado, além de contar com dois triângulos de suporte que facilitam a montagem do elemento em obra e definem a inclinação do paramento.



Durante a obra

**Nome do Cliente**

Brasal Veículos

**Construtora**

Reforsolo Eng., Geotecnia e Meio Ambiente

**Projeto**

----

**Produtos usados**

Terramesh® Verde                      161 peças

**Data da obra**

**Início:** 01/01/2010

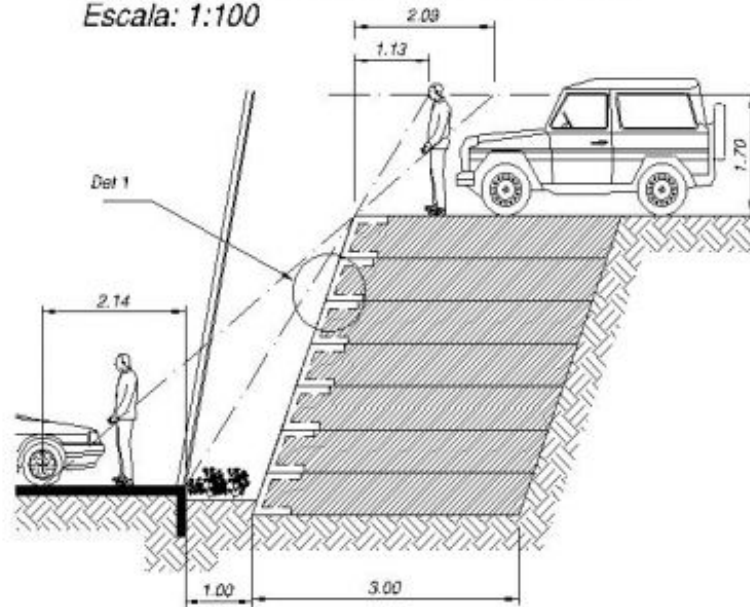
**Término:** 31/03/2010



Durante a obra

# Seção Tipo Opção Terramesh®

Escala: 1:100



## Representação Esquemática



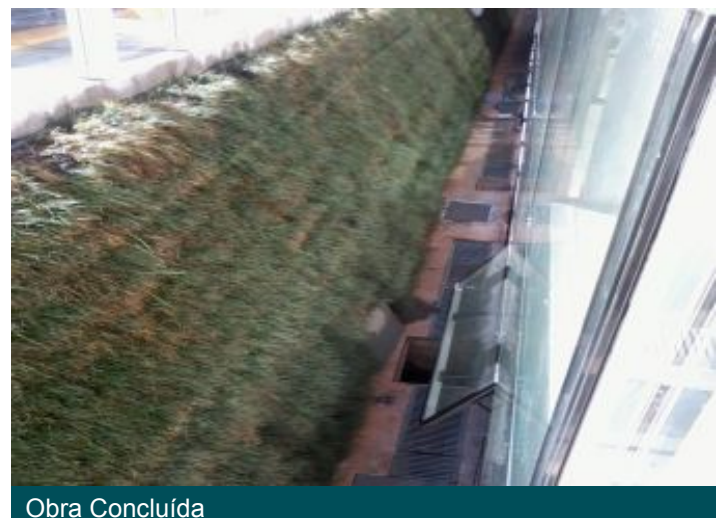
Durante a obra



Durante a obra



Obra Concluída



Obra Concluída

**MACCAFERRI**  
AMERICA LATINA

[www.maccaferri.com/br](http://www.maccaferri.com/br)

Sistema de Gestão de Qualidade  
Certificado de Conformidade com a  
Norma ISO 9001

ISO  
**9001**